

AENO



Посібник зі встановлення та експлуатації
електричного багатофункціонального блендера

AENO TB2

Модель ATB0002

Вступ

Цей посібник містить докладний опис багатофункціонального блендера AENO TB2, а також інструкції з підготовки його до роботи, експлуатації та технічного обслуговування.

Авторські права

Авторське право © ASBISc Enterprises PLC. Всі права захищені.

Торгова марка AENO™ належить компанії ASBIS GROUP OF COMPANIES (далі за текстом – ASBISc).

Усі зазначені торгові марки та назви, а також логотипи та інші символи, згадані тут, є власністю їх відповідних власників.

Матеріали, представлені під назвою AENO™ і які містяться у цьому посібнику, охороняються відповідно до міжнародного та місцевого законодавства, зокрема законами про авторське право та суміжні права.

Будь-які можливі згадки назв інших компаній, торгових марок та обладнання в цьому документі наводяться виключно з метою роз'яснення та опису роботи пристроїв та не порушують будь-яких прав на інтелектуальну власність.

Будь-яке відтворення, копіювання, публікація, подальше розповсюдження або публічний показ матеріалів, представлених у цьому документі (цілком або частково), допускається лише після отримання відповідного письмового дозволу правовласника.

Будь-яке несанкціоноване використання матеріалів цього посібника може призвести до виникнення цивільної відповідальності та кримінального переслідування порушника відповідно до чинного законодавства.

Відповідальність та технічна підтримка

Цей документ підготовлений відповідно до всіх необхідних вимог та містить докладну інформацію щодо експлуатації пристрою, що є актуальною на дату його видачі.

Цей посібник, а також короткий посібник користувача, є невіддільною частиною пристрою і завжди повинен бути у користувача як довідкова документація.

Компанія ASBISc залишає за собою право модифікувати пристрій та вносити правки та зміни до цього документу без попереднього повідомлення користувачів та не несе відповідальності за можливі негативні наслідки, які виникли внаслідок використання застарілої версії документа, а також за будь-які можливі технічні й типографічні помилки та упущення, чи випадкові або пов'язані збитки, які можуть виникнути внаслідок передачі цього документа або використання пристроїв.

За наявності різночитань у мовних версіях документа переважну силу має російська версія цього посібника.

Компанія ASBIS не дає жодних гарантій щодо наведеного в цьому документі матеріалу, включаючи, крім іншого, товарний стан та придатність пристрою для конкретного способу застосування.

З усіх технічних питань слід звертатися до місцевого представника компанії ASBIS або у відділ техпідтримки на сайті aeno.com. Найпоширеніші проблеми описані в розділі 7 «Пошук та усунення несправностей» цього документа.

На вебсайті aeno.com/documents можна завантажити останню версію цього посібника.

Інформація про користувачів, у тому числі їх персональні дані, захищена від несанкціонованого доступу та розголошення відповідно до вимог GDPR. Ознайомитись з Політикою конфіденційності можна на сайті aeno.com/privacy-policy.

Відповідність стандартам



Пристрій має сертифікат відповідності CE та відповідає вимогам наступних директив Європейського Союзу:

- Директива 2014/30/EU про електромагнітну сумісність;
- Директива 2014/35/EU щодо низьковольтного обладнання;
- Директива 2009/125/EU щодо вимог до екологічного проектування енергоспоживаючої продукції;
- Регламент 1935/2004/EU про матеріали та вироби, призначені для контакту з харчовими продуктами;
- Регламент 1275/2008/EU про споживання електроенергії в режимі очікування та в неробочому режимі;
- Регламент 801/2013/EU про екодизайн енергоспоживаючої продукції.



Пристрій відповідає вимогам щодо маркування UKCA, необхідним для продажу пристрою на території Великобританії.



Пристрій пройшов усі встановлені в технічних регламентах Митного союзу процедури оцінки та відповідає нормам країн Митного союзу.

RoHS



Пристрій відповідає вимогам Директиви RoHS 2011/65/EU про обмеження вмісту шкідливих речовин.

Символ у вигляді перекресленого контейнера для сміття використовується для маркування електричного та електронного обладнання та позначає його роздільний збір.

Символ наводиться відповідно до Директиви 2012/19/EU про відходи електричного та електронного обладнання (WEEE)* і вказує на те, що це обладнання після завершення терміну служби потребує роздільного збору та має розміщуватися окремо від несортованих побутових відходів.

Для захисту довкілля та здоров'я людей вживане електричне та електронне обладнання утилізується згідно із затвердженими інструкціями щодо безпечної утилізації.

	AM	AR	BG	CZ	DE	EE	EN	ES
	FR	GE	HR	HU	IT	KZ	LT	LV
	PL	RO	RU	SK	SR	UA	UZ	CN

* Пояснення див. у розділі 8 «Глосарій».

Обмеження та попередження

Перед початком встановлення та експлуатації пристрою необхідно уважно прочитати інформацію, що міститься в цьому розділі документа.

УВАГА!

Попередження, запобіжні заходи та інструкції, що містяться в цьому документі, не можуть містити всі можливі небезпечні ситуації. Слід керуватися здоровим глуздом під час використання пристрою.

Попереджувальні символи та значки



Клас II захисту від ураження електричним струмом. Захист від ураження електричним струмом забезпечується застосуванням подвійної чи посиленої ізоляції.



Упаковка пристрою придатна для переробки, а також частково або повністю виготовлена з переробленої сировини.



Пакування пристрою можна утилізувати поряд з побутовими відходами.

Правила безпечного використання

УВАГА!

Експлуатацію пристрою слід здійснювати лише в побутових умовах і так, як описано в цьому посібнику користувача. Недотримання правил експлуатації, описаних у цьому посібнику, може зашкодити вашому здоров'ю або майну.

УВАГА!

Корпус пристрою, ручку чаші, а також основу чаші з електричними контактами та валом зчеплення **забороняється** мити під струменем води або занурювати у воду.

1. Пристрій призначений для використання у побутових умовах, офісах та інших аналогічних приміщеннях. Не застосовуйте його в промислових умовах.

2. Пристрій призначений:
 - для дорослих;
 - для дітей, під контролем осіб, які відповідають за їхню безпеку;
 - для людей з обмеженими здібностями, які мають фізичну можливість експлуатації та обслуговування пристрою відповідно до цього посібника користувача.
3. Розташовуйте пристрій на сухій та чистій горизонтальній поверхні, повністю виключивши ймовірність перекидання. Ніколи не нахиляйте пристрій під час його роботи.
4. Не встановлюйте пристрій поруч із відкритим вогнем, гарячими поверхнями та нагрівальними приладами.
5. Не торкайтеся чаші пристрою під час роботи у зв'язку з можливим нагріванням її поверхні.
6. Під час роботи пристрою не відкривайте велику кришку чаші.
7. Дотримуйтесь вимог до мінімального та максимального рівня завантаження чаші пристрою.
8. Категорично забороняється використання пристрою для подрібнення кубиків цукру або твердих волокнистих рослинних продуктів (наприклад, спаржа, квасоля, петрушка). Попадання волокон та накручування їх на вісь ножового механізму може призвести до перегріву двигуна та серйозного пошкодження пристрою. Подрібнюйте волокнисті стебла рослин перед приготуванням.
9. Дотримуйтесь мінімальної відстані від інших предметів під час експлуатації пристрою (не менше 15 см).
10. Не зберігайте чашу в холодильнику, оскільки конденсат, що утворюється, може замкнути електричні контакти.
11. Не торкайтеся руками до лез пристрою, щоб уникнути порізів. Для очищення лез використовуйте щітку, що входить до комплекту постачання.
12. Не використовуйте пристрій у приміщеннях з різкими перепадами температури, вологою атмосферою або там, де на електричні контакти основи блендера можуть потрапити бризки води, краплі або конденсат, щоб уникнути пожежі та/або ураження електричним струмом.
13. Перед тим як підключити пристрій до мережі, перевірте, щоб номінальна напруга, яка вказана в технічній документації, відповідала електричній напрузі в розетці.
14. Перед увімкненням пристрою переконайтеся, що чаша правильно встановлена, а кришки закриті.
15. Підключайте кабель живлення до розетки та відключайте від неї лише сухими руками.

16. Розміщуйте кабель мережі так, щоб не можна було випадково наступити на нього або зачепитися.
17. Не кладіть мережевий кабель на предмети з гострим краєм та не розміщуйте нічого поверх кабелю.
18. Слідкуйте за тим, щоб мережевий кабель не звисав через краї меблів і не торкався поверхонь, здатних пошкодити ізоляцію.
19. Не намотуйте кабель живлення на корпус пристрою.
20. Якщо мережевий кабель пошкоджено, спочатку вимкніть живлення розетки, а потім від'єднайте пристрій. Заміну мережевого кабелю повинен проводити лише майстер сервісної служби.
21. Завжди виймайте вилку з розетки після використання або очищення пристрою.
22. Використовуйте лише ті насадки, комплектуючі, матеріали або запасні частини, які для цієї моделі рекомендує використовувати або постачає компанія ASBISc.
23. Не допускайте контактів з водою елементів пристрою з електричними компонентами (ручка та основа чаші, блок двигуна). Вода може спричинити замикання контактів, поломку пристрою, ураження електричним струмом.
24. У разі потрапляння рідини на ручку або основу чаші блендера слід просушити чашу в положенні «вгору дном» не менше 24 годин до наступного використання. Перевірте справність пристрою в авторизованому сервісному центрі.
25. Якщо пристрій впав у воду, то ні в якому разі не торкайтеся його і негайно від'єднайте від мережі.
26. Ніколи не використовуйте пристрій який був у воді. Перевірте його справність в авторизованому сервісному центрі.
27. Якщо помітили несправність, негайно припиніть використання пристрою та зверніться до сервісного центру.
28. Ремонт пристрою та його комплектуючих повинен проводити лише майстер сервісного центру. У жодному разі не намагайтеся ремонтувати пристрій самостійно.
29. Не вносьте жодних змін у конструкцію пристрою та компоненти.
30. Проводьте очищення лише після вимкнення пристрою та вимкнення його від мережі.
31. Не використовуйте сильні хімічні засоби або абразивні матеріали для очищення.
32. Розташовувати пристрій для зберігання слід у заводській упаковці.

Зміст

Вступ	3
Авторські права	3
Відповідальність та технічна підтримка.....	4
Відповідність стандартам.....	5
Обмеження та попередження	6
Зміст.....	9
1 Загальний опис та характеристики	11
1.1 Призначення пристрою	11
1.2 Технічні характеристики	14
1.3 Комплект постачання.....	16
1.4 Пакування та маркування.....	17
1.5 Панель управління пристроєм	18
1.5.1 Кнопки панелі управління	18
1.5.2 Режим контролю електроживлення	20
1.5.3 Режим очікування	20
1.5.4 Робочий режим пристрою	20
1.5.5 Режим самоочищення.....	21
1.5.6 Режим відкладеного старту	21
2 Встановлення та експлуатація.....	23
2.1 Розпакування та підготовка до роботи.....	23
2.2 Опис роботи програм.....	24
2.3 Експлуатація пристрою	25
2.4 Захист від перевантаження та перегріву	32
3 Технічне обслуговування	33
3.1 Очищення корпусу пристрою	33
3.2 Очищення чаші та аксесуарів	34
4 Гарантійні зобов'язання.....	37
4.1 Сервісні центри AENO	38
4.2 Порядок гарантійного обслуговування.....	38
4.3 Обмеження відповідальності	38
5 Зберігання, транспортування та утилізація.....	41
6 Інша інформація.....	42
7 Пошук та усунення несправностей.....	44
8 Глосарій	46

Рисунки та таблиці

Рисунок 1 – Зовнішній вигляд пристрою.....	11
Рисунок 2 – Елементи пристрою.....	13
Рисунок 3 – Комплект поставки *.....	16
Рисунок 4 – Панель керування пристроєм.....	18
Рисунок 5 – Встановлення та підготовка до роботи.....	23
Рисунок 6 – Підготовка інгредієнтів.....	26
Рисунок 7 – Маркування чаші блендера.....	27
Рисунок 8 – Схема закривання малої кришки.....	28
Рисунок 9 – Схема закривання великої кришки.....	28
Рисунок 10 – Встановлення чаші на корпус.....	29
Рисунок 11 – Роз'єм валу двигуна.....	30
Рисунок 12 – Індикатори програм.....	30
Рисунок 13 – Вилучення готового продукту.....	32
Рисунок 14 – Очищення корпусу пристрою.....	33
Рисунок 15 – Очищення чаші.....	34
Рисунок 16 – Електричні контакти у ручці чаші.....	35
Рисунок 17 – Очищення кришок пристрою.....	36
Рисунок 18 – Заборона на контакт з водою.....	36
Таблиця 1 – Основні технічні характеристики.....	14
Таблиця 2 – Комплектація.....	16
Таблиця 3 – Панель управління пристроєм.....	19
Таблиця 4 – Програми приготування.....	21
Таблиця 5 – Обмеження за обсягом інгредієнтів у чаші.....	26
Таблиця 6 – Типові проблеми та способи їх усунення.....	44

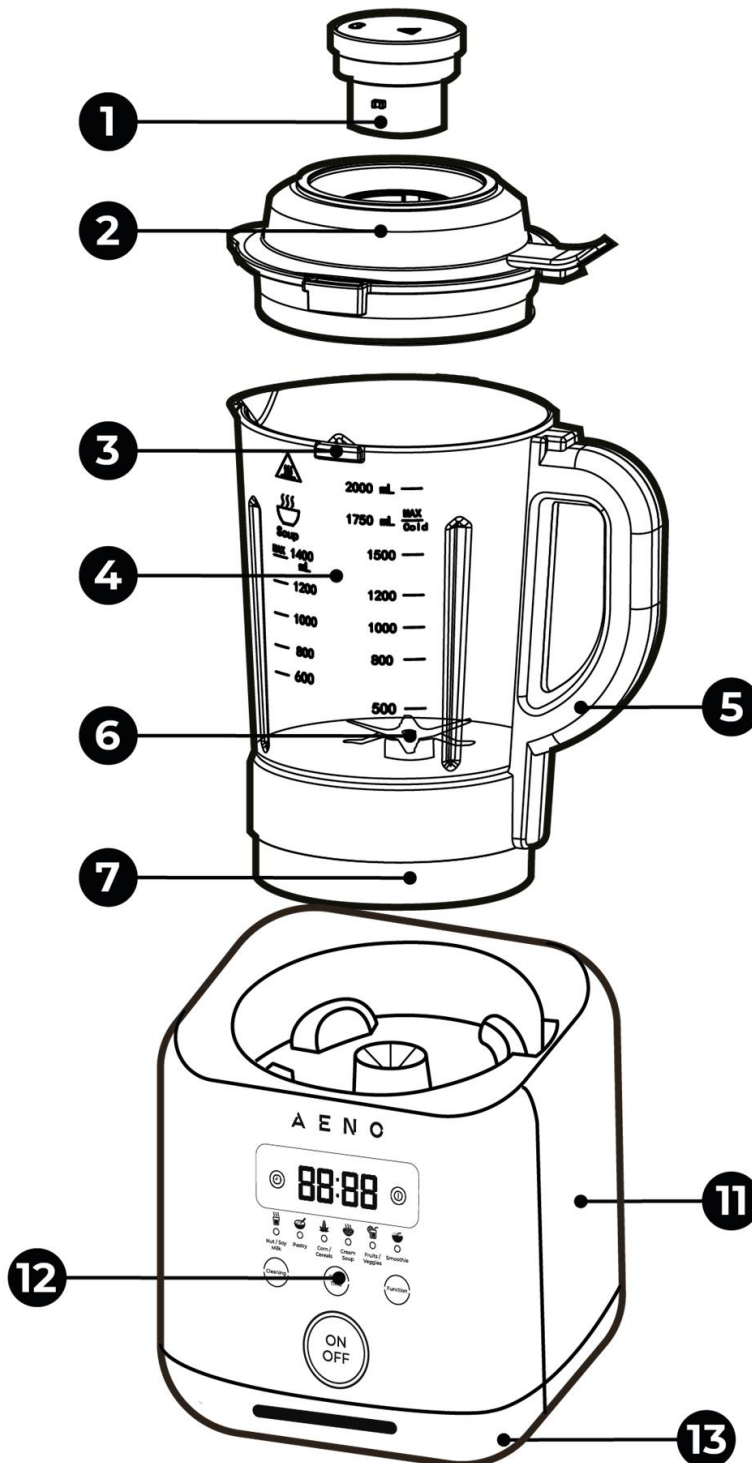
1 Загальний опис та характеристики

1.1 Призначення пристрою

Багатофункціональний електричний блендер AENO з функцією варіння призначений для приготування різноманітних страв та напоїв, що потребують подрібнення та змішування компонентів.



Рисунок 1 – Зовнішній вигляд пристрою



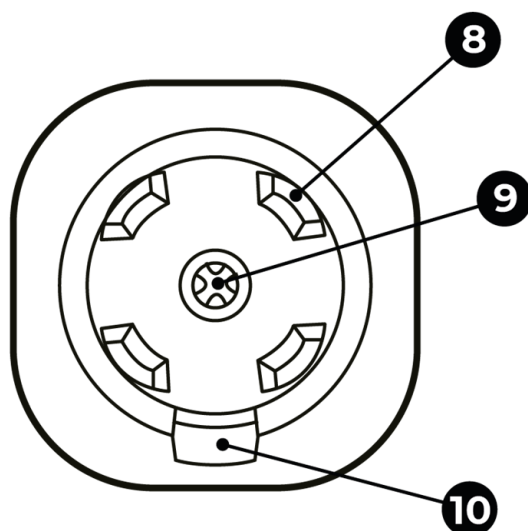


Рисунок 2 – Елементи пристрою

Елементи пристрою (див. рисунок 2):

- 1 – мала кришка, що використовується для додавання інгредієнтів у чашу блендера під час роботи
- 2 – велика кришка з отвором для малої кришки
- 3 – фіксатор великої кришки
- 4 – чаша блендера
- 5 – ручка чаші блендера
- 6 – ножовий механізм із шістьма лезами
- 7 – основа чаші блендера
- 8 – компенсатори для зниження вібрації чаші під час роботи
- 9 – роз'єм валу двигуна
- 10 – напрямний паз для встановлення чаші
- 11 – блок двигуна
- 12 – сенсорна панель управління
- 13 – основа блендера з отворами для забору та випуску повітря

1.2 Технічні характеристики

Таблиця 1 – Основні технічні характеристики

Параметр	Значення
Артикул	TB2
Модель	ATB0002
Управління	Сенсорна панель
Номинальні параметри пристрою	Напруга на вході: 220–240 В (змінний струм) Частота на вході: 50/60 Гц Потужність на вході: 800,0 Вт
Споживана потужність	Режим очікування: менше 0,5 Вт
Запобіжники	Запобіжник: напруга: 250 В (змінний струм) сила струму: 10 А Плавкий запобіжник: температура: 230 °С
Ножовий механізм	Кількість лез: 6 Швидкість обертання: 28000 об/хв ±15% (без навантаження), 14000~16000 об/хв (під навантаженням)
Рівень шуму під час роботи	До 92 дБ (на відстані 1 м)
Програми роботи	«Nut/Soy Milk» («Горіхове/Соеве молоко») «Pastry» («Кондитерські вироби») «Corn/Cereals» («Кукурудза/Зернові») «Cream Soup» («Крем-суп») «Fruits/Veggies» («Фрукти/Овочі») «Smoothie» («Смузі»)
Таймер відкладеного старту	До 24 годин
Самостійне очищення	Є
Індикатори	Індикатори програм: 6 Кнопки-індикатори керування: 4

Параметр	Значення
Умови експлуатації	Температура: -10...+35 °C Відносна вологість: до 80 % (без утворення конденсату)
Умови зберігання	Температура: -10...+40 °C Відносна вологість: до 80 % (без утворення конденсату)
Встановлення	На рівну горизонтальну поверхню
Матеріали	Корпус: PP-пластик, АБС-пластик * Чаша: боросилікатне скло * Нагрівальний елемент: нержавіюча сталь Ножовий механізм: нержавіюча сталь S.S304 *
Колір	Білий, сірий
Розмір (Д×Ш×В)	230×200×420 мм
Об'єм:	1,75 л
Вага	Нетто: 4,6 кг Брутто: 5,85 кг
Клас захисту від ураження електричним струмом	Клас II *
Мережевий кабель	Довжина: 1 м

* Пояснення див. у пункті 8 «Глосарій»

1.3 Комплект постачання

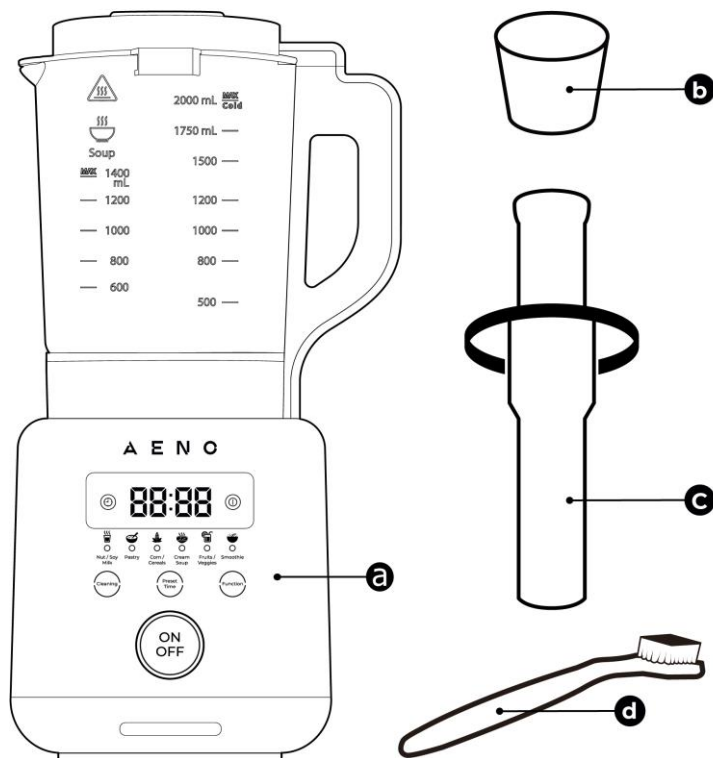


Рисунок 3 – Комплект поставки *

У комплект поставки багатofункціонального електричного блендера AENO входять такі елементи (див. Таблицю).

Таблиця 2 – Комплектація

Рисунок	Найменування	Кількість
3-a	Блендер TB2	1 шт.
3-b	Мірна склянка, 80 мл	1 шт.
3-c	Штовхач	1 шт.
3-d	Щітка	1 шт.
	Короткий посібник користувача	1 шт.
	Гарантійний талон	1 шт.

* Зображення компонентів наведено виключно для ознайомлення.

1.4 Пакування та маркування

Багатофункціональний електричний блендер торгової марки AENO™ поставляється в індивідуальній картонній упаковці розміром 395×255×300 мм, що містить повну назву, маркування та основні технічні характеристики, а також дату виготовлення та відомості про виробника.

1.5 Панель управління пристроєм

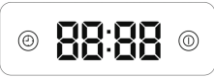








1.5.1 Кнопки панелі управління



Рисунок 4 – Панель керування пристроєм

На панелі управління електричного багатofункціонального блендера AENO TB2 знаходяться 4 (чотири) кнопки-індикатори, за допомогою яких здійснюється управління пристроєм, а також 6 індикаторів режимів роботи.

Таблиця 3 – Панель управління пристроєм

Символ	Назва	Опис
		Дисплей для відображення часу роботи та температури нагрівання
	«ON/OFF»	Кнопка-індикатор для увімкнення або вимкнення пристрою
	«Nut/Soy Milk»	Індикатор програми «Горіхове/Соеве молоко»
	«Pastry»	Індикатор програми «Кондитерські вироби»
	«Corn/Cereals»	Індикатор програми «Кукурудза/Зернові»
	«Cream Soup»	Індикатор програми «Крем-суп»
	«Fruits/Veggies»	Індикатор програми «Фрукти/Овочі»
	«Smoothie»	Індикатор програми «Смузі»
	«Cleaning»	Кнопка-індикатор «Очищення» режиму самоочищення
	«Preset Time»	Кнопка-індикатор «Встановлення часу» режиму відкладеного запуску
	«Function»	Кнопка-індикатор «Функція» вибору режимів роботи

ПРИМІТКА.

Не докладайте зусиль під час натискання кнопок, це може пошкодити панель керування пристроєм.

1.5.2 Режим контролю електроживлення

Щоб увімкнути пристрій у режимі контролю електроживлення, встановіть чашу на блок двигуна та увімкніть пристрій у розетку.

Пристрій перейде в режим контролю електроживлення. На дисплеї панелі керування відобразиться «-- --».

Кнопка-індикатор «ON/OFF» («Увімкнення/Вимкнення») почне блимати.

1.5.3 Режим очікування

Щоб увімкнути пристрій у режимі очікування, встановіть чашу на основу блендера та виконайте наступні дії:

- Увімкніть пристрій у розетку.
- Натисніть кнопку «ON/OFF» («Увімкнення/Вимкнення»).

Пристрій перейде у режим очікування. На дисплеї панелі керування відобразиться «00:00». Усі індикатори загоряться синім кольором.

Якщо після цього жодних кнопок не натискати, через 1 (одну) хвилину блендер перейде в режим контролю електроживлення.

1.5.4 Робочий режим пристрою

Щоб увімкнути пристрій у робочий режим, встановіть чашу з інгредієнтами на корпус блендера та виконайте наступні дії:

- Увімкніть пристрій у розетку.
- Натисніть кнопку «ON/OFF» («Увімкнення/Вимкнення»).
- Виберіть потрібну програму роботи пристрою натисканням кнопки «Function» («Функція»). Якщо після цього жодних кнопок не натискати, через 30 (тридцять) секунд блендер перейде в режим очікування.
- Натисніть кнопку «ON/OFF» («Увімкнення/Вимкнення»).

Пристрій розпочне виконання обраної програми. Індикатор обраної програми загориться синім кольором. На дисплеї панелі керування з'явиться температура інгредієнтів, які знаходяться у чаші.

Після закипання на дисплеї з'явиться час роботи обраної програми приготування. Для програм без нагрівання час роботи відображається одразу після початку змішування.

Таблиця 4 – Програми приготування

Кнопка панелі керування	Програма	Час роботи (після закипання)	Максимальна температура нагрівання
Nut/Soy Milk	Горіхове/Соеве молоко	23 хв.	100 °C
Pastry	Кондитерські вироби	15 хв.	100 °C
Corn/Cereals	Кукурудза/Зернові	18 хв.	100 °C
Cream Soup	Крем-суп	30 хв.	100 °C
Fruits/Veggies	Фрукти овочі	2 хв.	без нагріву
Smoothie	Смузі	1 хв.	без нагріву

1.5.5 Режим самоочищення

У режимі самоочищення пристрій видаляє залишки продуктів харчування зі стінок чаші та ножового механізму пристрою.

Щоб увімкнути режим самоочищення, після виймання з чаші блендера готового продукту налейте в неї 500 відобразиться мл теплої води з декількома краплями нейтрального* засобу для миття посуду. Закрийте обидві кришки та натисніть кнопку «CLEANING» («Очищення»).

Ножовий механізм блендера буде обертатися доти, доки ви утримуєте кнопку «CLEANING» («Очищення») натиснутою. Після закінчення очищення промийте внутрішню поверхню чаші чистою теплою водою та протріть сухою серветкою. Слідкуйте за тим, щоб не отримати травми гострими ножами блендера.

1.5.6 Режим відкладеного старту

Щоб увімкнути пристрій у режимі відкладеного старту, встановіть чашу з інгредієнтами на корпус блендера та виконайте наступні дії:

- Увімкніть пристрій у розетку.
- Натисніть кнопку «ON/OFF» («Увімкнення/Вимкнення»).

* За інформацією з відкритих джерел, нейтральними є засоби для миття посуду з показником рН від 5 до 8.

- Натисніть кнопку «Preset Time» («Встановлення часу») один або кілька разів. Кожне натискання цієї кнопки збільшує час до запуску блендера на 30 хвилин. Максимально допустимий час відкладеного старту – 24 години.
- Натиском або кількома послідовними натисканнями кнопки «Function» («Функція») оберіть потрібну програму роботи пристрою.
- Натисніть кнопку «ON/OFF» («Увімкнення/Вимкнення»).

Блендер запуститься через встановлений проміжок часу, відпрацює обрану програму, а потім перейде в режим очікування.

2 Встановлення та експлуатація

УВАГА!

Під час підключення, експлуатації та зберігання електричного блендера AENO дотримуйтесь правил безпечного використання пристрою (див. розділ «Обмеження та попередження»).

2.1 Розпакування та підготовка до роботи

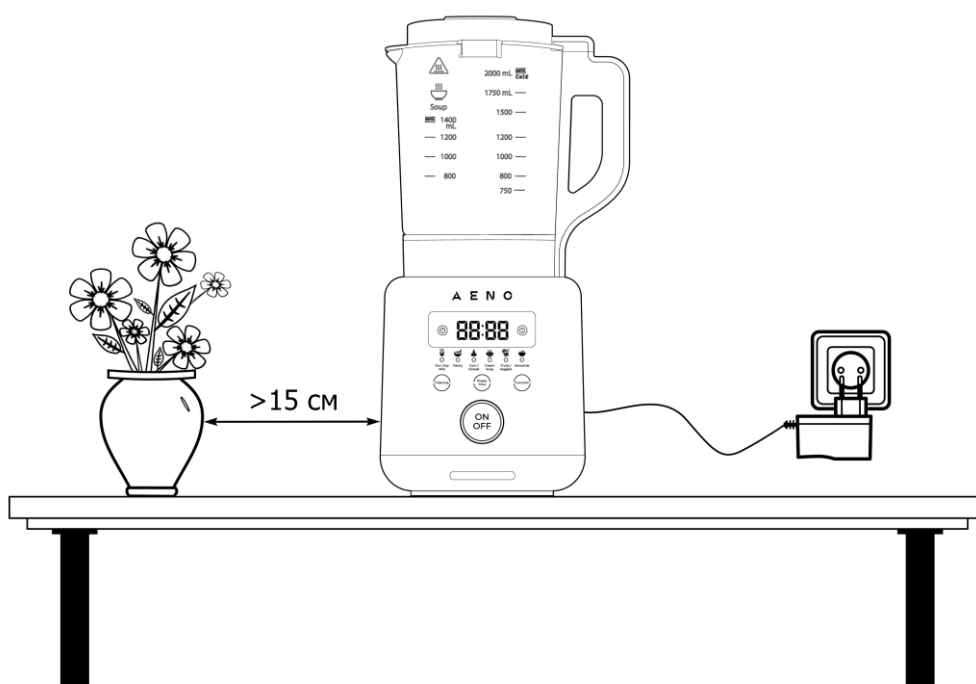


Рисунок 5 – Встановлення та підготовка до роботи

1. Аккуратно відкрийте упаковку та вийміть пристрій та комплектуючі.
2. Ретельно вимийте та висушіть елементи пристрою, які будуть контактувати з продуктами харчування (чаша, велика та мала кришки, мірна склянка, штовхач), керуючись правилами очищення, наведеними в розділі 3 «Технічне обслуговування».
3. Встановіть пристрій в обраному місці на рівній стійкій горизонтальній поверхні (див. рисунок вище) на відстані не менше 15 см від інших предметів.
4. Вставте штепсельну вилку в розетку.

ПРИМІТКА

Перед підключенням пристрою до електромережі переконайтеся, що номінальна напруга, вказана в технічній документації, відповідає електричній напрузі в розетці.

Після підключення до розетки пристрій переходить у режим контролю живлення (див. пункт 1.5.2). Тепер ви можете керувати ним за допомогою сенсорної панелі керування.

2.2 Опис роботи програм

За допомогою багатофункціонального електричного блендера AENO TB2 можна:

- подрібнити інгредієнти до стану пюре;
- збити напій до утворення піни;
- замісити рідке тісто;
- розтопити шоколад для глазурі;
- зварити кашу на сніданок;
- приготувати крем-суп;
- роздробити лід, горіхи.

УВАГА!

Дроблення льоду потрібно проводити на функції «CLEANING» («Очищення»), імпульсними натисканнями тривалістю по 2–5 секунд.

«Nut/Soy Milk» («Горіхове/Соеве молоко»)

Пристрій доводить інгредієнти у чаші до кипіння. Після закипання кожні 30 секунд включається ножовий механізм і протягом 1 секунди відбувається подрібнення інгредієнтів. Тривалість програми – 23 хв (після закипання). У процесі підтримується температура 99 °С.

«Pastry» («Кондитерські вироби»)

Пристрій доводить інгредієнти у чаші до кипіння. Після закипання кожні 30 секунд включається ножовий механізм і протягом 1 секунди відбувається подрібнення інгредієнтів. Тривалість програми – 15 хв (після закипання). У процесі підтримується температура 99 °С.

«Corn/Cereals» («Кукурудза/Зернові»)

Пристрій доводить інгредієнти у чаші до кипіння. Після закипання кожну хвилину включається ножовий механізм і протягом 3 секунд відбувається

подрібнення інгредієнтів. Тривалість програми – 18 хв (після закипання). У процесі підтримується температура 99–100 °С.

«Cream Soup» («Крем-суп»)

Пристрій доводить інгредієнти у чаші до кипіння. Після закипання кожні 30 секунд включається ножовий механізм і протягом 1 секунди відбувається подрібнення інгредієнтів. Тривалість програми – 30 хв (після закипання). У процесі підтримується температура 99 °С.

«Fruits/Veggies» («Фрукти/Овочі»)

Без нагрівання. Подрібнення та змішування інгредієнтів зі змінним збільшенням та зниженням швидкості обертання ножів протягом 15 секунд.

«Smoothie» («Смузі»)

Без нагрівання. Подрібнення, змішування та збивання інгредієнтів на постійній швидкості протягом 1 хв.

Рецепти приготування страв за допомогою багатофункціонального електричного блендера AENO TB2 дивіться на aeno.com/recipes.

2.3 Експлуатація пристрою

Підготуйте інгредієнти. Рекомендується нарізати інгредієнти шматочками, не більше 50×50×50 мм.

ПРИМІТКА

Жорсткі волокнисті рослини (кріп, петрушку, спаржу тощо) слід обов'язково нарізати. Накручування волокон на вісь ножового механізму може призвести до перегріву двигуна та серйозного пошкодження пристрою. Якщо стебла все ж таки намоталися на основу ножа, необхідно вимкнути блендер і очистити ніж. Тільки після цього допускається продовження роботи блендера.

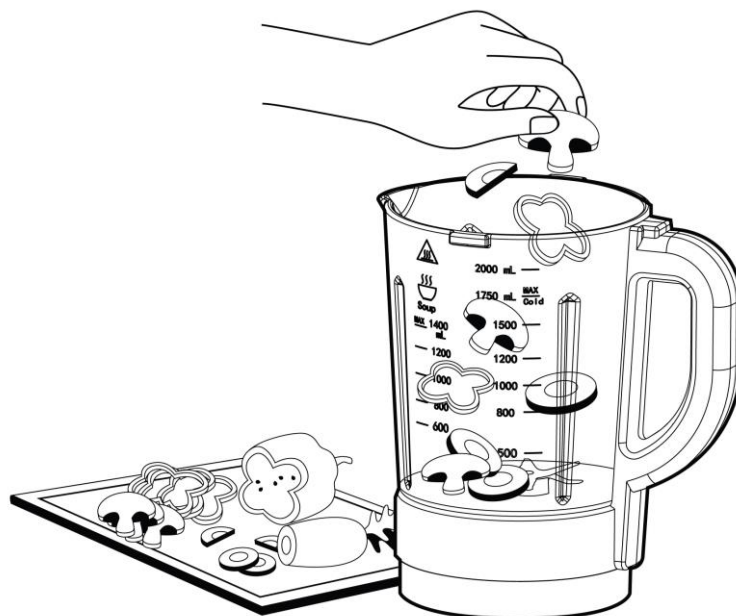


Рисунок 6 – Підготовка інгредієнтів

Помістіть інгредієнти у чашу блендера. Додати рідини. На чаші є дві вертикальні шкали: для холодних – «Cold» («Холодний») і гарячих – «Soup» («Суповий») рідин.

Таблиця 5 – Обмеження за обсягом інгредієнтів у чаші

Рівень рідини	Для програм без нагріву	Для програм із нагріванням
Мінімальний	750 мл	800 мл
Максимальний	1750 мл	1400 мл

Не перевищуйте максимальний рівень рідини, оскільки це може призвести до переливання вмісту за межі чаші. Також дотримуйтеся вимог до мінімального рівня рідини.

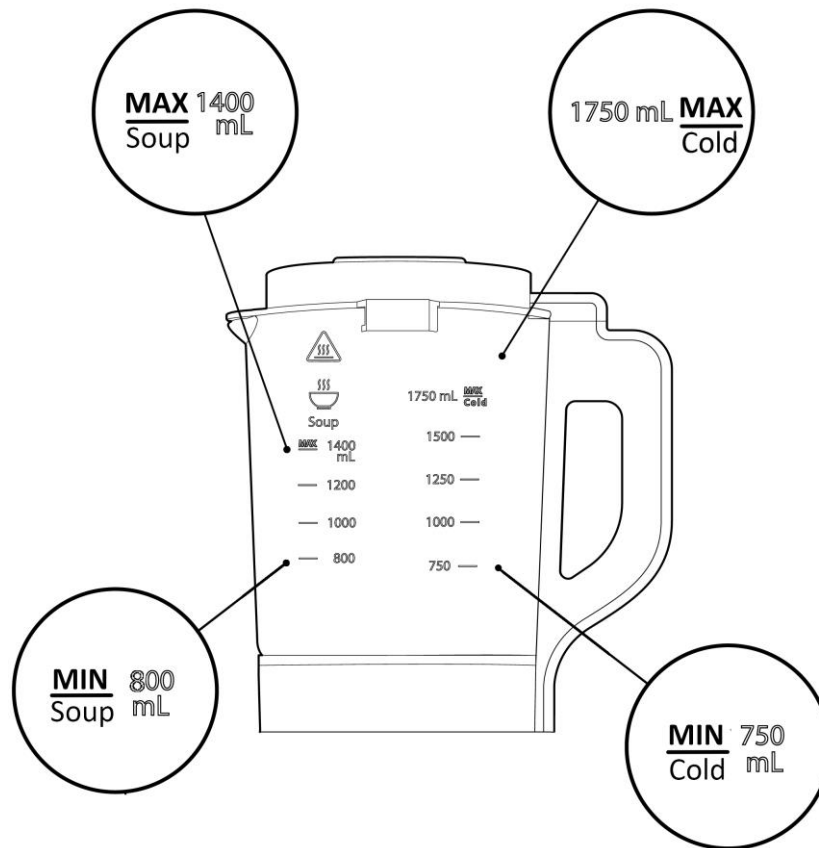


Рисунок 7 – Маркування чаші блендера

Закрийте велику та малу кришки пристрою, повертаючи їх проти годинникової стрілки.

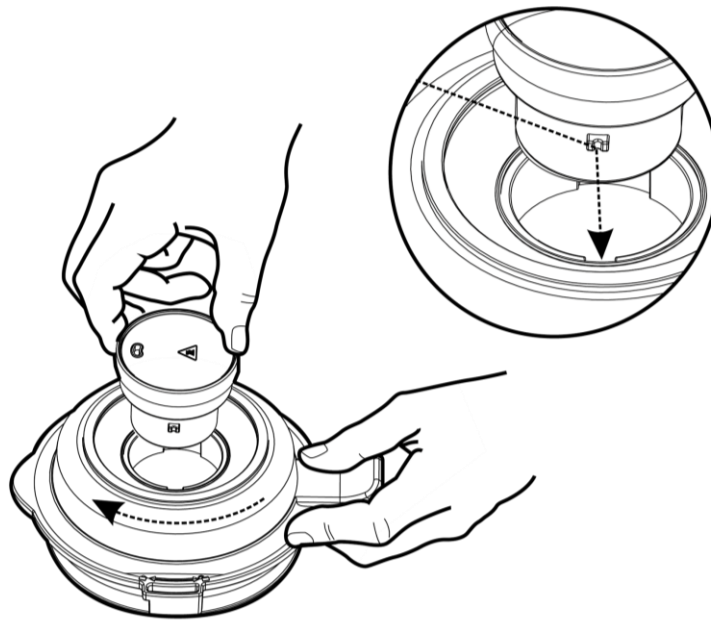


Рисунок 8 – Схема закривання малої кришки

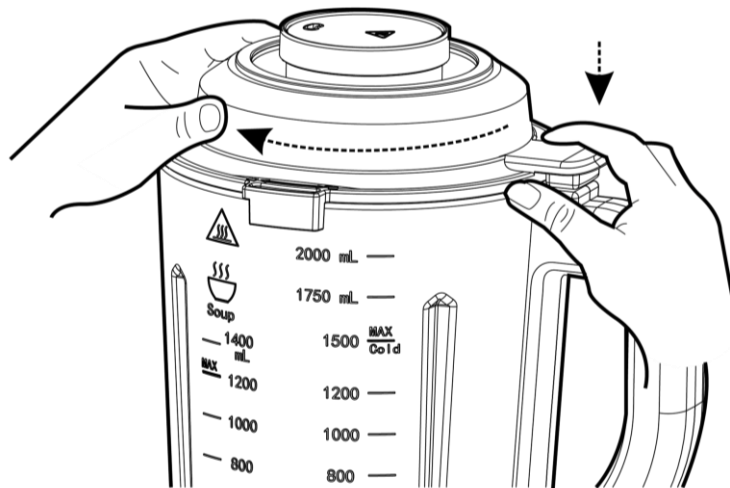


Рисунок 9 – Схема закривання великої кришки

ПРИМІТКА

Якщо ви відкриєте велику кришку під час роботи пристрою, блендер негайно зупиниться. Якщо вам необхідно додати невелику кількість продуктів або спецій під час роботи блендера, можна відкривати для цього малу кришку. Для точного дозування спецій та інших продуктів використовуйте мірний стакан, що входить до комплекту поставки.

Встановіть чашу на корпус блендера так, щоб з'єднувач чаші (a) увійшов до пазу корпусу блендера (b).

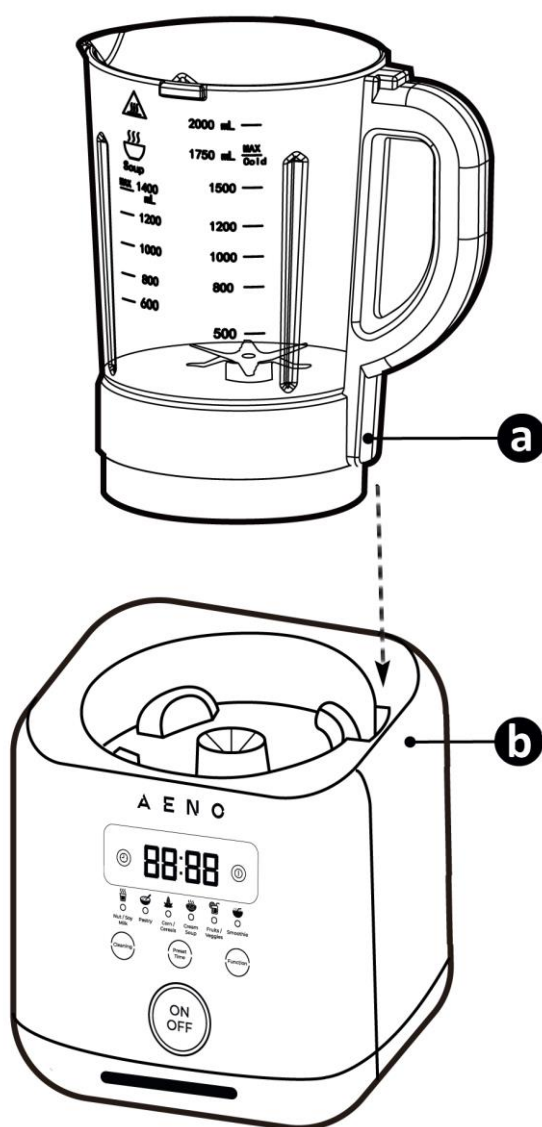


Рисунок 10 – Встановлення чаші на корпус

Якщо чаша не встановлюється на корпус, зніміть її та прокрутіть рукою на половину оберту в будь-який бік роз'єм валу двигуна (c) у корпусі блендера.

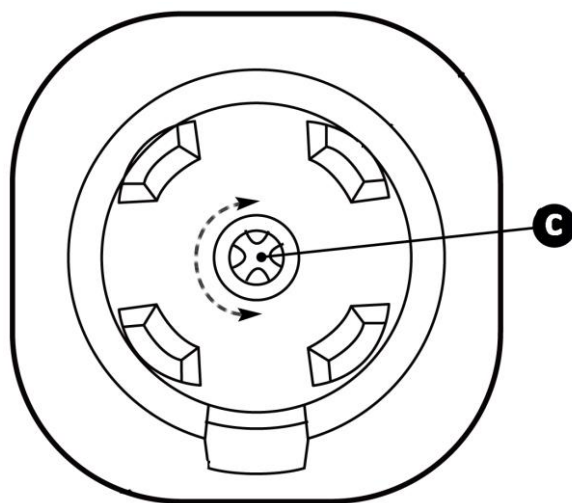


Рисунок 11 – Роз'єм валу двигуна

Вставте штепсельну вилку в розетку. Після підключення пристрою до електромережі вмикається табло панелі керування, кнопка «ON/OFF» («Увімкнення/Вимкнення») загоряється блакитним кольором. Пристрій переходить у режим контролю живлення.

Далі активуйте режим очікування. Для цього на панелі керування слід натиснути кнопку «ON/OFF» («Увімкнення/Вимкнення»). При повторному натисканні цієї кнопки пристрій припинить роботу та повернеться до режиму контролю живлення.

Після активації режиму очікування оберіть потрібну програму роботи пристрою, натиснувши кнопку «Function» («Функція»). У процесі вибору індикатори програм загоряються блакитним кольором.

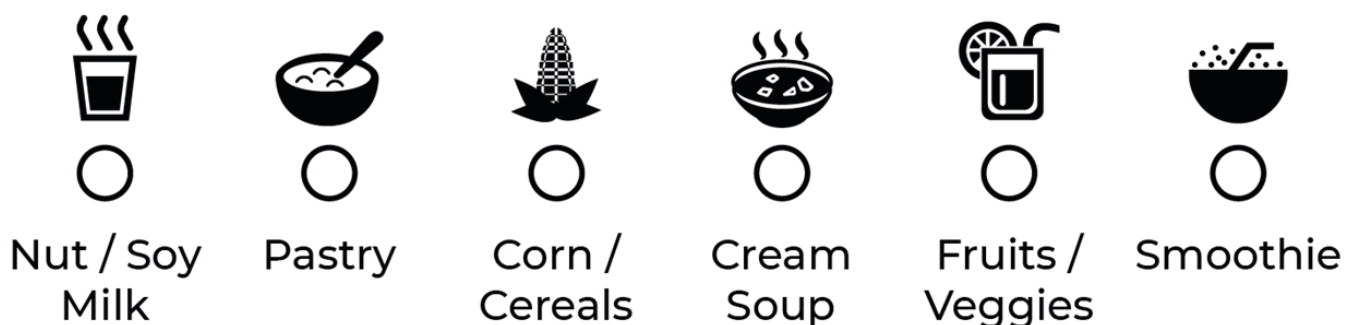


Рисунок 12 – Індикатори програм

Після вибору програми слід натиснути кнопку «ON/OFF» («Включення/Вимкнення») для запуску роботи програми.

Використовуйте штовхач для прискорення подрібнення твердих продуктів (наприклад, горіхів).

УВАГА!

Ніколи не використовуйте штовхач, якщо велика кришка пристрою не закрита.

Опис роботи кожної програми наведено в пункті 1.5.4 «Робочий режим пристрою». У кожній із програм автоматично регулюється час роботи програми, швидкість роботи ножового механізму та температура нагрівання. Можливість самостійного налаштування температури, часу приготування їжі та швидкості роботи ножового механізму в моделі TB2 відсутня. Однак кожен програму можна завершити достроково, утримуючи натиснутою кнопку «ON/OFF» («Включення/Вимкнення») протягом 3 секунд.

ПРИМІТКА

Модель багатофункціонального електричного блендера AENO TB3 дає можливість налаштувати швидкість роботи ножового механізму. Отримати більш детальну інформацію про модель TB3 можна на сайті aeno.com.

Після завершення роботи вимкніть пристрій кнопкою «ON/OFF» («Увімкнення/Вимкнення») та вийміть штепсельну вилку з розетки. Переконайтеся, що ножовий механізм не обертається та зніміть чашу блендера з корпусу пристрою. Відкрийте велику кришку чаші, витягніть приготовлений продукт.

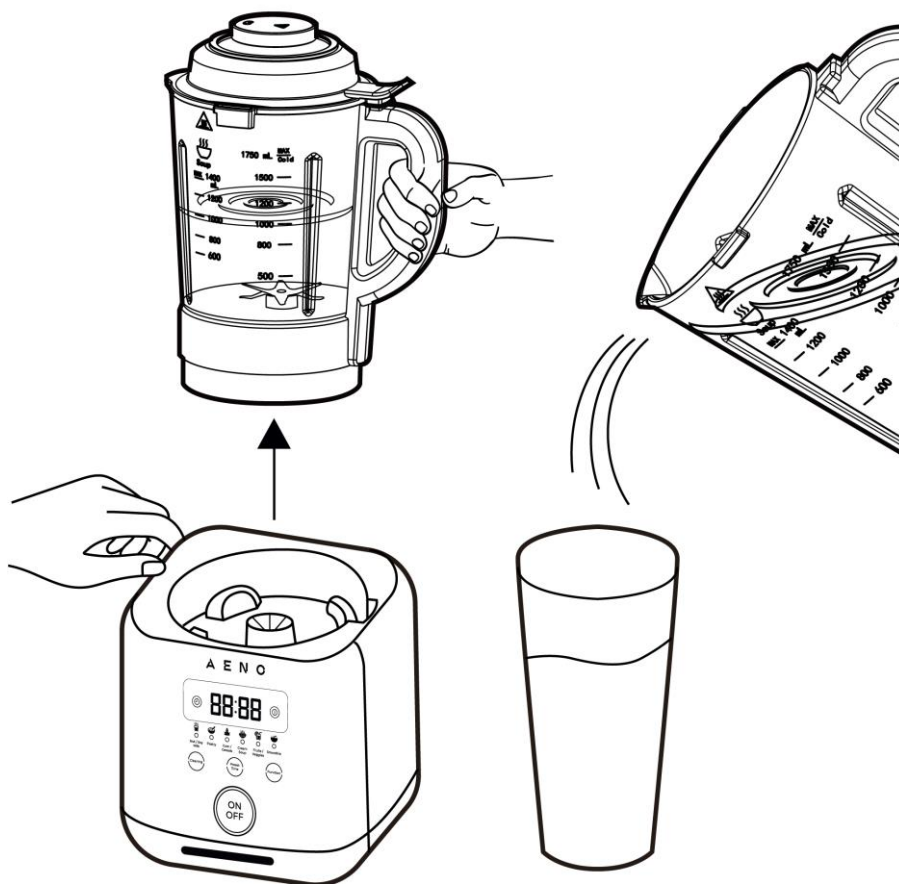


Рисунок 13 – Вилучення готового продукту

Далі запустіть режим самоочищення пристрою, дотримуючись опису в пункті 1.5.5 «Режим самоочищення». Рекомендується чистити пристрій відразу після закінчення роботи, щоб уникнути засихання залишків продуктів на стінках пристрою та ножовому механізмі.

2.4 Захист від перевантаження та перегріву

Пристрій оснащений захистом від перевантаження та перегріву.

Якщо під час роботи автоматично вимкнено пристрій, від'єднайте кабель живлення та зніміть чашу. Переконайтеся, що ножовий механізм чаші не заблокований продуктами, що знаходяться в чаші, і може вільно прокручуватися.

Зробіть перерву в роботі пристрою на 15 хв. Після закінчення цього часу пристрій можна використовувати знову.

3 Технічне обслуговування

УВАГА!

Перед початком технічного обслуговування переконайтеся, що пристрій вимкнено та від'єднано від електромережі.

Для підтримання оптимального стану та стабільної роботи пристрою рекомендується виконувати такі дії:

- очищення корпусу пристрою за наявності забруднень;
- очищення чаші після кожного використання пристрою.

УВАГА!

Не використовуйте при очищенні агресивні хімічні засоби, абразивні пасти, поліруючі та миючі засоби, що містять кислоти та розчинники, а також металеві губки, які можуть пошкодити покриття пристрою.

3.1 Очищення корпусу пристрою

Очищайте корпус пристрою від забруднень та пилу вологою серветкою. При сильних забрудненнях нанесіть на серветку нейтральний миючий засіб, очистіть забруднення (див. рисунок 14). Потім протріть корпус пристрою вологою серветкою та витріть насухо.

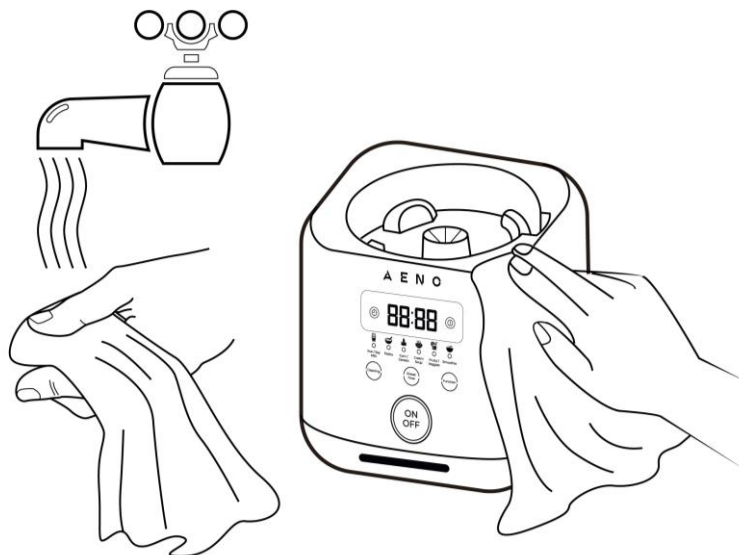


Рисунок 14 – Очищення корпусу пристрою

3.2 Очищення чаші та аксесуарів

Для очищення внутрішньої поверхні чаші використовується режим самоочищення пристрою, описаний у пункті 1.5.5 «Режим самоочищення». Для очищення зовнішньої поверхні чаші протріть її вологою серветкою з додаванням нейтрального миючого засобу. Потім насухо протріть сухою серветкою.

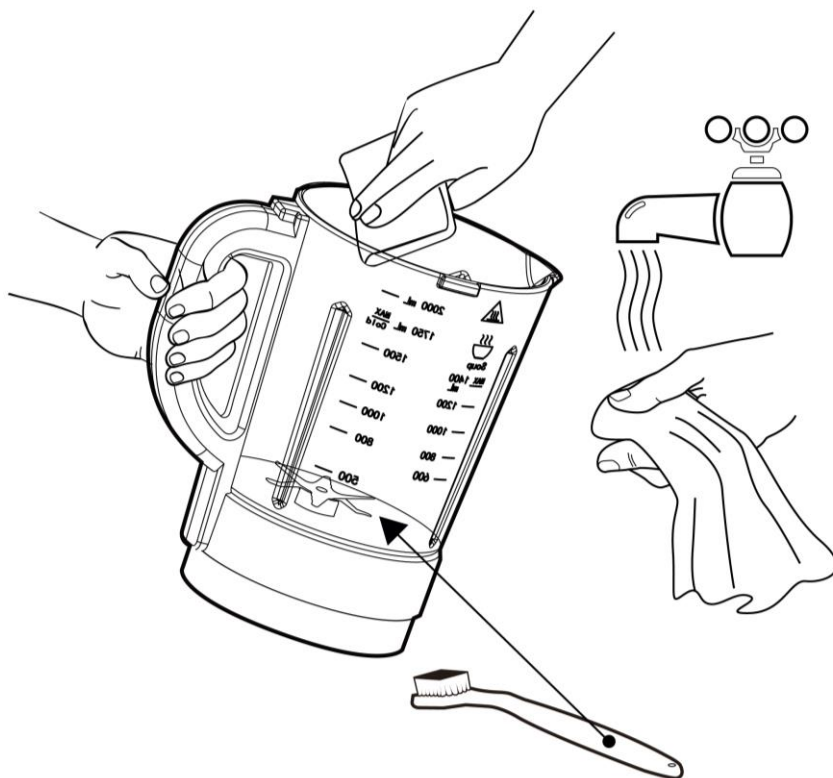


Рисунок 15 – Очищення чаші

Для очищення ножового механізму чаші використовуйте щітку, що входить до комплекту постачання.

УВАГА!

У ручці чаші пристрою розміщено електричні контакти фіксації великої кришки, для яких заборонено контакт із водою (див. малюнок нижче). У разі потрапляння рідини на ручку чаші слід просушити чашу не менше 24 годин до наступного використання, перевернувши її вгору дном.

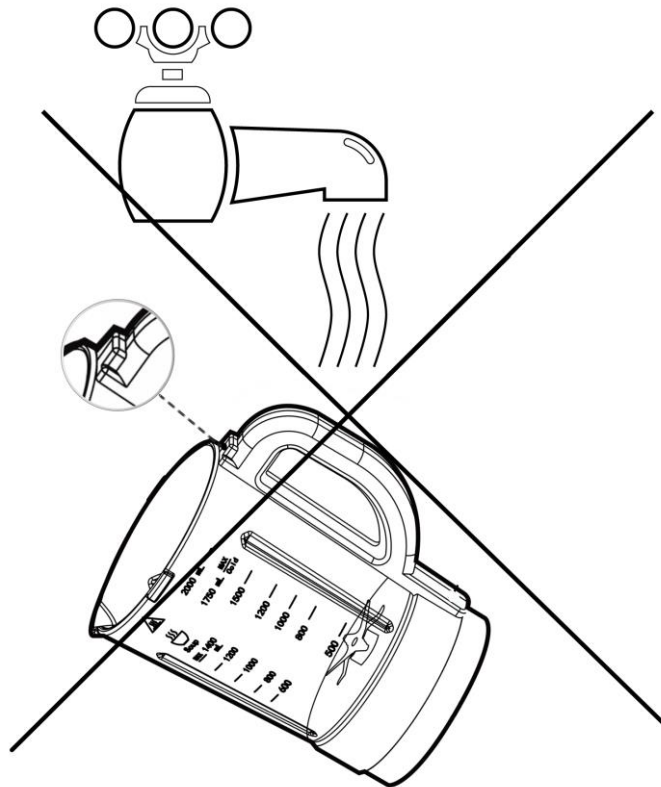


Рисунок 16 – Електричні контакти у ручці чаші

Щоб очистити велику та малу кришки чаші, а також аксесуари, використані при приготуванні їжі, помістіть їх під струмінь проточної води (див. малюнок нижче). Далі ретельно просушіть. Допускається використання нейтральних м'яких засобів.

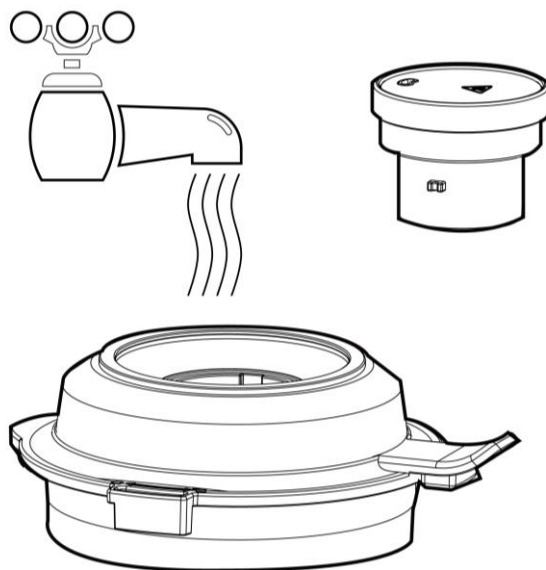


Рисунок 17 – Очищення кришок пристрою

УВАГА!

Корпус пристрою, ручку чаші, а також основу чаші з електричними контактами та валом зчеплення **забороняється** мити під струменем води або занурювати у воду.

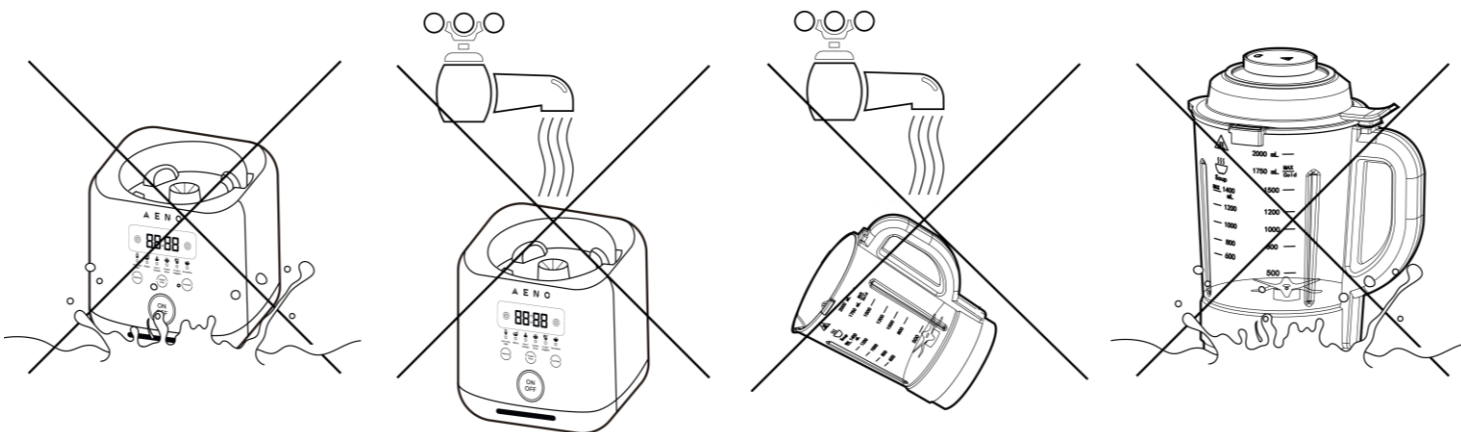


Рисунок 18 – Заборона на контакт з водою

4 Гарантійні зобов'язання

Термін служби пристрою – 2 (два) роки. Гарантія виробника на пристрій становить 2 (два) роки з моменту продажу товару у роздрібній мережі. Гарантія виробника на аксесуари складає 2 (два) роки з моменту продажу товару у роздрібній мережі.

Законодавством Вашої країни у сфері реалізації споживчих товарів Вам можуть бути надані інші права. Ця обмежена гарантія не впливає на такі права.

Виробник гарантує належне функціонування всіх матеріалів, комплектування та збирання продукції AENO™ за умови дотримання правил експлуатації, встановлених у «Посібнику користувача» пристрою, протягом гарантійного терміну.

Для гарантійної заміни пристрій повинен бути повернений компанії-продавцю разом із чеком, що підтверджує факт покупки.

Недоліками товару не є:

- запах нового пластику чи гуми, що видається товаром протягом перших днів експлуатації;
- зміна відтінку кольору, глянцею частин обладнання у процесі експлуатації;
- шуми (що не виходять за межі санітарних норм), пов'язані з принципами роботи окремих комплектувальних виробів, що входять до складу товару, а саме:
 - вентиляторів;
 - водяних клапанів;
 - електричних реле;
 - електродвигунів;
 - ременів;
 - компресорів;
- шуми, спричинені природним зносом (старінням) матеріалів, а саме:
 - потріскування при нагріванні/охолодженні;
 - скрипи;
 - незначний стукіт рухомих механізмів;
- необхідність заміни витратних матеріалів і швидкозношуваних частини, що стали непридатними в результаті їх природного зносу.

4.1 Сервісні центри AENO

Зі списком міст, в яких представлений сервіс виробника, можна ознайомитись на сайті компанії aeno.com.

4.2 Порядок гарантійного обслуговування

У разі виявлення ймовірного недоліку або дефекту пристрою покупцю необхідно до закінчення гарантійного терміну звернутися до авторизованого сервісного центру та надати наступне:

1. Пристрій з ймовірним недоліком або дефектом.
2. Оригінал документа, що підтверджує придбання.

За відсутності авторизованого сервісного центру покупець повинен звернутися в магазин, де був куплений пристрій.

Гарантійне обслуговування не поширюється на:

- роботи із регулювання, налаштування, чищення та іншого догляду за виробом, обумовлені у цьому посібнику користувача;
- роботи із заміни витратних матеріалів (елементів живлення, фільтрів, лампочок освітлення, мішків-пилосбірників тощо), обумовлені в цій Інструкції з експлуатації.

4.3 Обмеження відповідальності

Гарантійному обслуговуванню протягом гарантійного терміну підлягають вироби, які мають дефекти виробництва. При цьому гарантійний термін продовжується на тривалість терміну ремонту.

Продукція AENO™ **не підлягає** безплатному гарантійному обслуговуванню при виявленні таких пошкоджень або дефектів як:

- пошкодження, спричинені дією непереборної сили, нещасними випадками, недбалістю, навмисними чи необережними діями (бездіяльністю) покупця або третіх осіб;
- пошкодження, спричинені впливом інших предметів, включаючи, крім іншого, вплив вологи, вогкості, екстремальних температур або умов навколишнього середовища (або у разі їх різкої зміни), корозії, окислення, потрапляння їжі або рідини та вплив хімікатів, тварин, комах та продуктів їх життєдіяльності;

- якщо пристрій (приладдя, комплектування) було розкрито (порушено цілісність пломб), змінено або відремонтовано іншою особою, крім авторизованого сервісного центру, або з використанням несанкціонованих запасних частин;
- дефекти або пошкодження, завдані неправильною експлуатацією пристрою, використанням не за призначенням, включаючи використання, що суперечить посібникам з експлуатації;
- дефекти, спричинені природним зношуванням товару, включаючи сумки, корпуси, набори батарей або посібники з експлуатації;
- якщо серійний номер (заводські наклейки), дата виробництва або найменування моделі на корпусі пристрою були будь-яким чином видалені, стерті, пошкоджені, змінені або нерозбірливі;
- у разі порушення правил та умов експлуатації, а також встановлення пристрою, викладених у посібнику з експлуатації;
- тріщини та подряпини, а також інші дефекти, отримані в результаті транспортування, експлуатації покупцем або недбалим поводженням з його боку;
- механічні пошкодження, що виникли після передачі пристрою користувачеві, включаючи пошкодження, заподіяні гострими предметами, згинанням, стисненням, падінням і т.д.;
- пошкодження, спричинені невідповідністю стандартам параметрів живильних, телекомунікаційних, кабельних мереж та аналогічних зовнішніх факторів.

Ця обмежена гарантія є виключною і єдиною гарантією, що надається, яка замінює будь-які інші явні та передбачувані гарантії. Виробник не надає жодних гарантій, будь то явних або непрямих, що виходять за рамки опису, що міститься в даному документі, включаючи непряму гарантію товарної придатності та відповідності певному призначенню. На розсуд покупця залишається використання несправного, дефектного та неприпустимого застосування пристрою. Виробник не несе відповідальності за шкоду, заподіяну іншій власності через будь-які дефекти пристрою, втрату пристроєм корисності, втрату часу, а також за будь-яку особливу, випадкову, опосередковану або непряму шкоду, штрафні збитки та втрати, включаючи, крім іншого, комерційні збитки, втрату прибутку, втрачену вигоду, втрату конфіденційної чи іншої інформації, збитки, спричинені перервами у комерційній чи виробничій діяльності через те, що пристрій був визнаний несправним, з дефектами та неприпустимим до застосування.

ПРИМІТКА

Виробник не випускає обладнання для сфери «життєво важливих завдань». Під пристроями для «життєво важливих завдань» маються на увазі системи життєзабезпечення, медичне обладнання, медичні пристрої, пов'язані з імплантацією, комерційні перевезення, ядерне обладнання або системи та будь-які інші сфери застосування, де відмова обладнання може завдати шкоди здоров'ю людини або призвести до її смерті, а також до пошкодження майна.

5 Зберігання, транспортування та утилізація

Транспортування виробу можливе на будь-якій відстані транспортом будь-якого виду, що забезпечує збереження пристрою відповідно до правил перевезень вантажів, що діють на даному виді транспорту. Не допускається попадання води на пакування та/або виріб.

Перед зберіганням пристрою обов'язково зробіть його очищення і дайте йому повністю висохнути. Зберігати прилад слід у сухому закритому приміщенні, у недоступному для дітей місці та далеко від опалювальних пристроїв, виключивши потрапляння прямих сонячних променів та вологи.

Відповідно до правил поводження з відходами електричного та електронного обладнання (WEEE) всі електричні та електронні вироби після закінчення терміну служби підлягають роздільному збору та не можуть бути утилізовані разом з несортованими побутовими відходами.

Деталі пристроїв, що прийшли в непридатність, повинні бути відокремлені й відсортовані за типом матеріалу. Правильний збір, перероблення та утилізація даних пристроїв допоможуть уникнути потенційного впливу на довкілля та здоров'я людини шкідливих речовин, що містяться в їх складі.

Для утилізації пристрій необхідно передавати до місцевого пункту перероблення. Утилізація здійснюється згідно з чинним законодавством та приписами відповідної країни.

Щоб отримати докладніші відомості про перероблення цього пристрою, зверніться до служби ліквідації побутових відходів.

Якщо користувач не може передати пристрій для утилізації до спеціалізованого закладу з приймання та перероблення, його також можна здати в будівельно-господарський магазин, місцеве відділення МНС або аналогічну установу. Не допускається утилізувати пристрій разом з невідсортованими міськими відходами, оскільки це зашкодить навколишньому середовищу.

Для утилізації пристрою необхідно передавати його до місцевого пункту перероблення.

Щоб отримати докладніші відомості про перероблення цього пристрою, зверніться до служби ліквідації побутових відходів.

6 Інша інформація

Відомості про виробника

Назва	ASBISc Enterprises PLC
Адреса	Iapetou, 1, Agios Athanasios, 4101, Limassol, Cyprus (Кипр)
Контактна інформація	Tel.: +357-25857000, asbis.com

Відомості про компанію-імпортера

Україна:

Назва	ТОВ ПІІ «АСБІС-УКРАЇНА»
Адреса	03061, Київ, вул. Газова, 30
Контактна інформація	Тел. +380 (44) 455 4411, факс: +380 (44) 255 4410, e-mail: market@asbis.ua, www.asbis.ua

Відомості про організацію, що здійснює гарантійне обслуговування та приймає претензії щодо якості

Україна:

Назва	Крок-ТТЦ
Адреса	Київ, 02218, вул. Маяковського, 26
Контактна інформація	Тел. 0-800-504-504, info@krok-ttc.com, krok-ttc.com

Відомості про отримані сертифікати та декларації про відповідність

Директиви і регламенти	Декларація про відповідність директивам 2014/30/ЄС, 2014/35/ЄС, 2009/125/ЄС, регламенту 1907/2006/ЄС від 5 листопада 2021 року Декларація про відповідність RoHS 2011/65/ЄС від 1 листопада 2021 року ДСТУ EN 50564:2016, 55014-1:2016, 55014-2:2015, 61000-3-
------------------------	--

3:2014, 61000-3-2:2016 від 9 листопада 2021 року

ДСТУ EN IEC 63000:2020 від 9 листопада 2021 року

Адреси сервісних центрів можна знайти на сайті **aeno.com** у розділі «Service and warranty» («Сервісне обслуговування та гарантія»).

7 Пошук та усунення несправностей

У таблиці 6 наведено типові проблеми, що виникають при підключенні та налаштуванні пристрою, та можливі способи їх усунення

Таблиця 6 – Типові проблеми та способи їх усунення

№	Проблема	Можливі причини	Рішення
1	Відчувається запах горілого пластику або гуми.	Двигун пристрою знаходиться всередині корпусу під міцними зносостійкими матеріалами з гуми для зменшення шуму та вібрації.	Встановіть пристрій у добре провітрюваному приміщенні. Перші кілька запусків деталі приладу будуть нагріватися та видавати неприємний запах. Надалі запах зникне
2	Продукти погано подрібнюються	Знижена напруга живлення в мережі	Включіть вилку пристрою в розетку з напругою живлення не менше 220 В, використовуйте стабілізатор напруги
		Занадто багато чи занадто мало продуктів у чаші	Видаліть із чаші зайві продукти або додайте їх
		Занадто мало води у чаші	Долийте води в чашу
3	Рідина переливається через край чаші блендера	Занадто багато рідини	Слідкуйте за тим, щоб кількість рідини не перевищувала максимальний рівень, зазначений у Таблиці 4 «Обмеження за обсягом інгредієнтів у чаші»
4	Помилки E1 та E2.	Велика кришка та (або) чаша блендера встановлені неправильно, з перекосами	Дістаньте велику кришку та (або) чашу блендера та перевстановіть їх ще раз
5	Помилка E3	У чаші немає рідини та	Додайте в чашу рідину або

№	Проблема	Можливі причини	Рішення
		(або) продуктів, датчики температури вимикають пристрій через перегрівання	продукти
6	Блендер нагрівається, лезо не обертається	Коротке замикання електричної схеми	Зверніться до сервісного центру
7	Пристрій вимкнувся під час роботи	Спрацював запобіжник від перегріву чи перевантаження	Дотримуйтесь вказівок, наведених у пункті 2.4 «Захист від перевантаження та перегріву»

УВАГА!

Якщо жоден з можливих шляхів усунення не допоміг розв'язати проблему, зверніться до постачальника або до сервісного центру. Будь ласка, не розбирайте пристрій та не намагайтеся відремонтувати його самостійно.

8 Глосарій

Class II	Клас електробезпеки, при якому захист від ураження електричним струмом забезпечується застосуванням подвійної або посиленої ізоляції. Заземлення корпусу не потрібне. Вилка не має заземлюючого контакту.
S.S304	Аустенітна сталь марки AISI 304 (The American Iron and Steel Institute) з низьким вмістом вуглецю. Нержавіюча сталь марки AISI 304 є кислотостійкою і витримує короткострокове підвищення температури до 900 градусів за Цельсієм.
АБС-пластик	Удароміцний технічний пластик, що широко застосовується при виробництві виробів побутового призначення.
PP-пластик	Харчовий пластик поліпропілен. Має підвищену міцність і термостійкість, безпечний при контактах з будь-якою їжею.
Боросилікатне скло	Силікатне скло, де лужні компоненти у вихідній сировині замінені на оксид бору. Від звичайного скла відрізняється підвищеною термічною стійкістю та підвищеною стійкістю до механічних пошкоджень.
WEEE	Відходи електричного та електронного обладнання означають електричне або електронне обладнання, що було у використанні, включаючи всі компоненти, вузли, витратні матеріали, які є частиною обладнання на момент його зняття з експлуатації (у тому числі батареї/акумуляторні батареї, що входять до комплекту) (за наявності) , компоненти, що містять ртуть та ін.)